

LED
ENERGY
SAVING

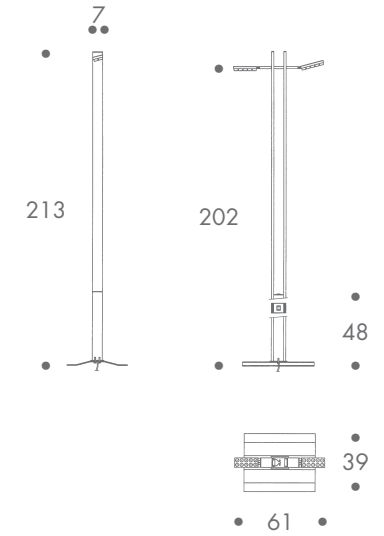


top ten
nodari



dimension

- stehleuchte



16 kg



material

basis stahl
gestell aluminium
schwenk - und drehbarer leuchtkopf
je kopf 10 x 3W LED
flood 38° 3200K kaltweiss, 220V
integrierte vorschaltgeräte
eingebauter kippschalter
2,9 m zuleitung
schukowinkelstecker



farbe

leuchte

- weiss RAL 9016
- alufarben RAL 9006

zuleitung, stecker

- transparent